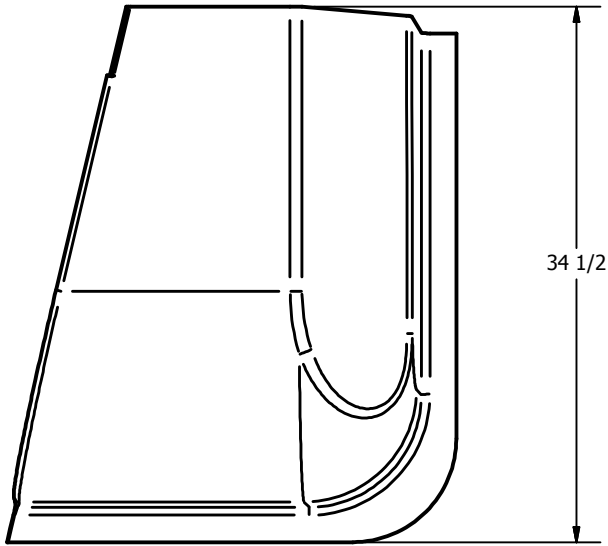


2

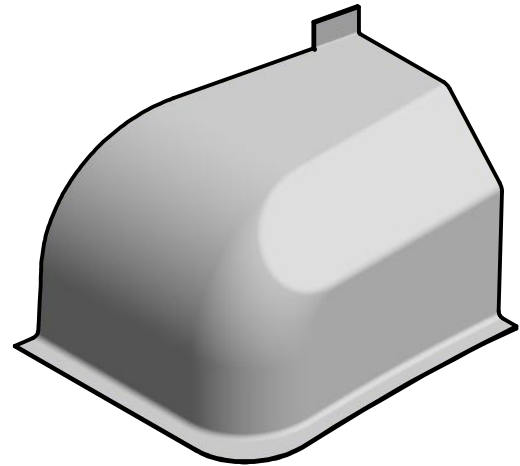


1

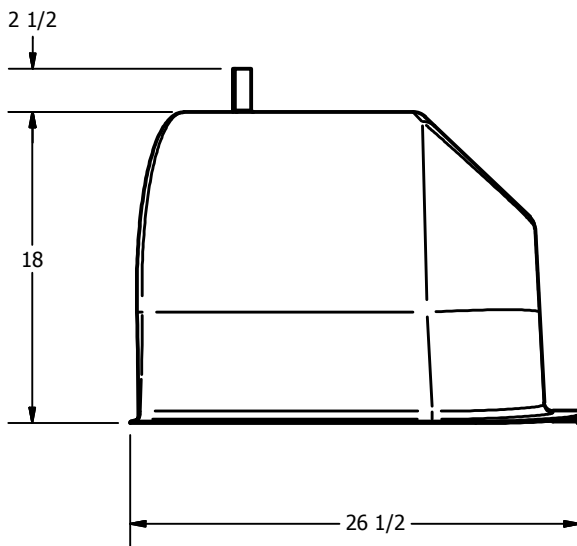
B



34 1/2



B

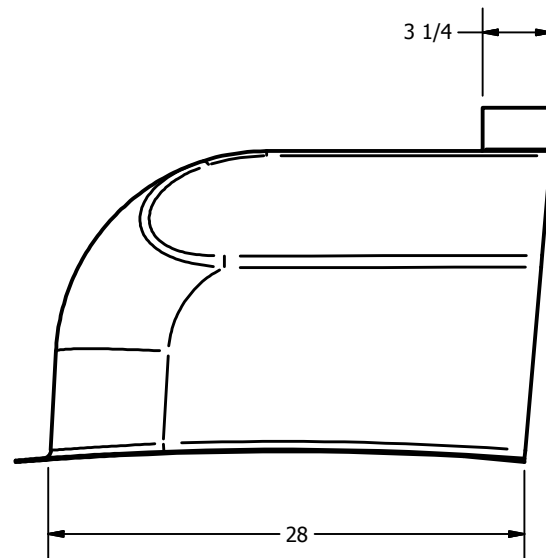


2 1/2

18

26 1/2

A



3 1/4

28

A

RÉVISION
0**AVIS**

LES DIMENSIONS DE LA PRÉSENTE FICHE DE PRODUIT NE SONT QU'À TITRE INDICATIF ET NE REPRÉSENTENT PAS DES MESURES EXACTES. TOUT CHANGEMENT DE CONCEPTION SUR CETTE COMPOSANTE PEUT SURVENIR SANS PRÉAVIS

CODE DU PRODUIT

LUC1006-G

NOM DU PRODUIT

LUCARNE DE CHUTE DOUBLE SILO SUPÉRIEUR
BÉTON COULÉ

MATÉRIEL

Fibre de Verre

FINITION

GELCOAT BLANC

Les Fibres de Verre Rioux inc.

10, chemin Côte du Bic

Sainte-Françoise (Québec) Canada G0L 3B0

Téléphone : 418.851.1240

Sans frais : 1.800.465.1240

Télécopieur : 418.851.4962

LES FIBRES DE VERRE RIOUX
FVR

CLAUSE DE PROPRIÉTÉ

CE DOCUMENT EST LA PROPRIÉTÉ DE LES FIBRE DE VERRES RIOUX INC. EN AUCUN CAS IL NE DEVRAIT ÊTRE COPIÉ OU REPRODUIT SANS LE CONSENTEMENT ÉCRIT DE L'UN DE CES DIRIGEANTS

DATE

2013-02-10

2



1