

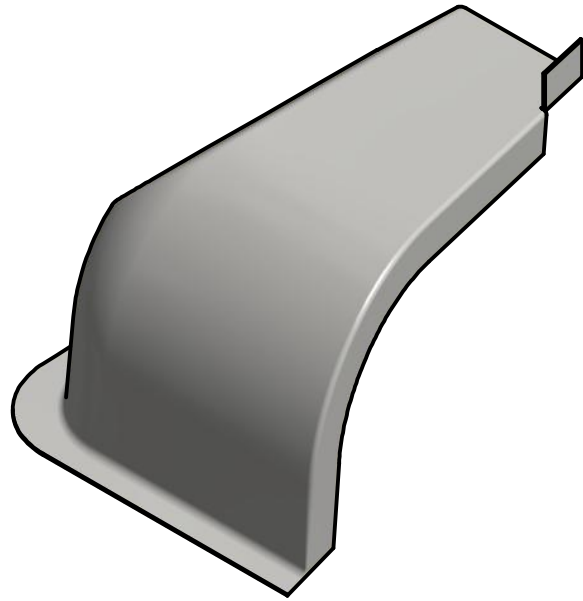
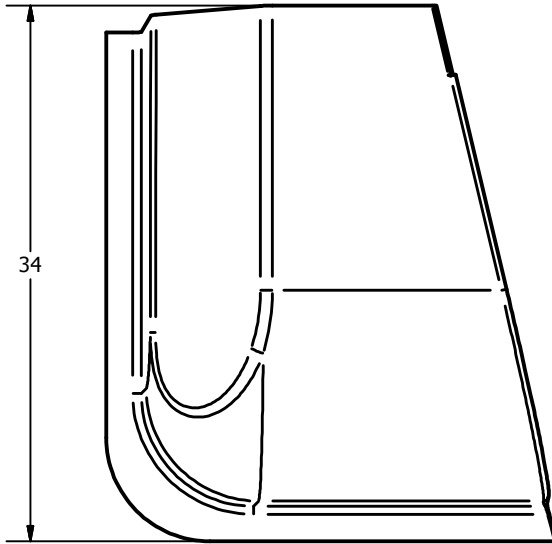
2



1

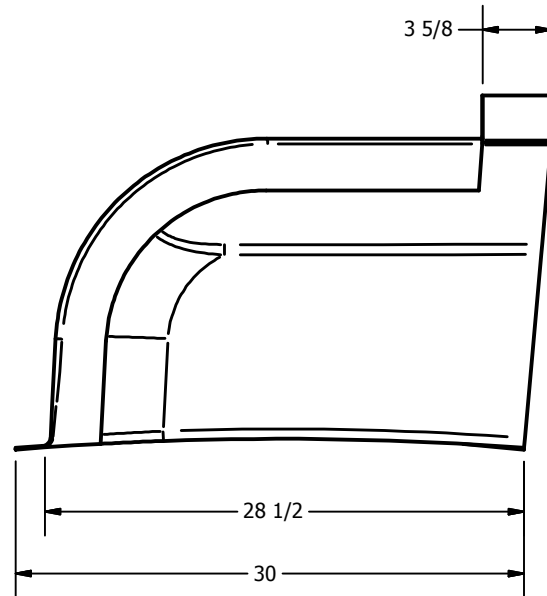
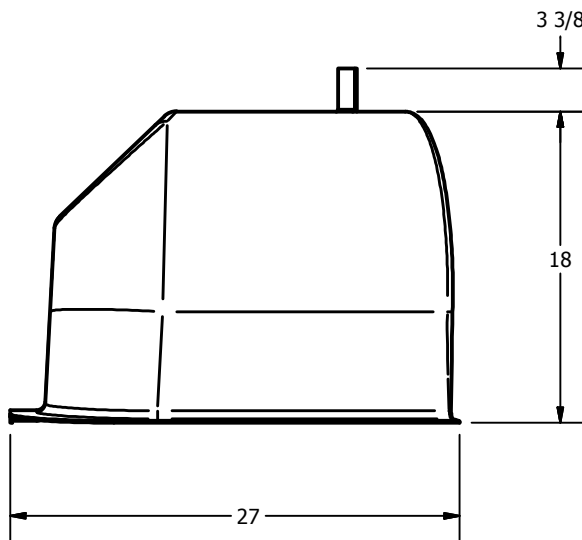
B

B



A

A


 RÉVISION
0

AVIS LES DIMENSIONS DE LA PRÉSENTE FICHE DE PRODUIT NE SONT QU'À TITRE INDICATIF ET NE REPRÉSENTENT PAS DES MESURES EXACTES. TOUT CHANGEMENT DE CONCEPTION SUR CETTE COMPOSANTE PEUT SURVENIR SANS PRÉAVIS	CODE DU PRODUIT LUC1006-D		NOM DU PRODUIT LUCARNE DE CHUTE SILO SUPÉRIEUR DOUVE	
	MATÉRIEL Fibre de Verre		Les Fibres de Verre Rioux inc. 10, chemin Côte du Bic Sainte-Françoise (Québec) Canada G0L 3B0 Téléphone : 418.851.1240 Sans frais : 1.800.465.1240 Télécopieur : 418.851.4962	
CLAUDE DE PROPRIÉTÉ CE DOCUMENT EST LA PROPRIÉTÉ DE LES FIBRE DE VERRES RIOUX INC. EN AUCUN CAS IL NE DEVRAIT ÊTRE COPIÉ OU REPRODUIT SANS LE CONSENTEMENT ÉCRIT DE L'UN DE CES DIRIGEANTS	FINITION GELCOAT BLANC			
	DATE 2013-02-10			

2



1